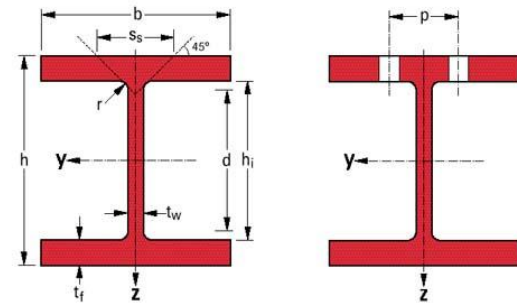


İngiliz kesit  
üniversal  
kolonlar

BS 4 part 1 - 1993



UC



KESİT	ÖLÇÜLER						KESİT ALANI A cm <sup>2</sup>	TASARIM ÖLÇÜLERİ					YÜZEY ALANI		KESİT	G kg/m	STATİK DEĞERLER										SINIFLAMA ENV 1993 1-1							
	G kg/m	h mm	b mm	t <sub>w</sub> mm	t <sub>f</sub> mm	r mm		h <sub>i</sub> mm	d mm	Ø mm	p <sub>min</sub> mm	p <sub>max</sub> mm	A <sub>L</sub> m <sup>2</sup> /m	A <sub>G</sub> m <sup>2</sup> /t			G kg/m	KUVVETLİ EKSEN y-y					ZAYIF EKSEN z-z					EĞİLME			BASINÇ			
																		I <sub>y</sub> cm <sup>4</sup>	W <sub>el,y</sub> cm <sup>3</sup>	W <sub>pl,y</sub> cm <sup>3</sup>	i <sub>y</sub> cm	A <sub>vz</sub> cm <sup>2</sup>	I <sub>z</sub> cm <sup>4</sup>	W <sub>el,z</sub> cm <sup>3</sup>	W <sub>pl,z</sub> cm <sup>3</sup>	i <sub>z</sub> cm	s <sub>s</sub> mm	I <sub>t</sub> cm <sup>4</sup>	I <sub>w</sub> x10 <sup>-3</sup> cm <sup>6</sup>	235	355	460	235	355
UC 152 x 152 x 23	23,0	152,4	152,2	5,8	6,8	7,6	29,25	138,8	123,6	M20	72	76	0,89	38,72	UC 152 x 152 x 23	23,0	1250	164	182	6,54	9,97	399,9	52,55	80,16	3,70	28,3	4,86	21,18	3	3	-	3	3	-
UC 152 x 152 x 30	30,0	157,6	152,9	6,5	9,4	7,6	38,26	138,8	123,6	M20	72	76	0,90	29,99	UC 152 x 152 x 30	30,0	1748	221,8	247,7	6,76	11,56	560,5	73,31	111,6	3,83	34,2	10,67	30,75	1	1	-	1	1	-
UC 152 x 152 x 37	37,0	161,8	154,4	8	11,5	7,6	47,11	138,8	123,6	M20	74	78	0,91	24,66	UC 152 x 152 x 37	37,0	2210	273,2	308,8	6,85	14,27	706,2	91,48	139,6	3,87	39,9	19,49	39,84	1	1	-	1	1	-
UC 203 x 203 x 46	46,1	203,2	203,6	7,2	11	10,2	58,73	181,2	160,8	M27	90	104	1,19	25,79	UC 203 x 203 x 46	46,1	4568	449,6	497,4	8,82	16,98	1548	152,1	230,9	5,13	41,2	22,34	142,9	1	3	-	1	3	-
UC 203 x 203 x 52	52,0	206,2	204,3	7,9	12,5	10,2	66,28	181,2	160,8	M27	90	104	1,20	22,99	UC 203 x 203 x 52	52,0	5259	510,1	567,4	8,91	18,75	1778	174	264,2	5,18	44,9	31,97	166,6	1	2	-	1	2	-
UC 203 x 203 x 60	60,0	209,6	205,8	9,4	14,2	10,2	76,37	181,2	160,8	M27	90	106	1,21	20,12	UC 203 x 203 x 60	60,0	6125	584,4	656,1	8,96	22,16	2065	200,6	305,3	5,20	49,8	47,78	196,9	1	1	-	1	1	-
UC 203 x 203 x 71	71,0	215,8	206,4	10	17,3	10,2	90,43	181,2	160,8	M27	92	106	1,22	17,18	UC 203 x 203 x 71	71,0	7618	706	798,8	9,18	24,27	2537	245,9	373,7	5,30	56,6	80,63	249,7	1	1	-	1	1	-
UC 203 x 203 x 86	86,1	222,2	209,1	12,7	20,5	10,2	109,6	181,2	160,8	M27	94	110	1,24	14,38	UC 203 x 203 x 86	86,1	9449	850,5	976,7	9,28	30,69	3127	299,1	456,2	5,34	65,7	138,3	317,7	1	1	-	1	1	-
UC 254 x 254 x 73	73,1	254,1	254,6	8,6	14,2	12,7	93,1	225,7	200,3	M27	100	152	1,49	20,35	UC 254 x 254 x 73	73,1	11410	897,9	992,1	11,07	25,62	3908	307	465,4	6,48	51,9	57,74	562	1	3	3	1	3	3
UC 254 x 254 x 89	88,9	260,3	256,3	10,3	17,3	12,7	113,3	225,7	200,3	M27	102	154	1,50	16,90	UC 254 x 254 x 89	88,9	14270	1096	1224	11,22	30,81	4857	379	575,3	6,55	59,8	102,7	716,6	1	1	2	1	1	2
UC 254 x 254 x 107	107	266,7	258,8	12,8	20,5	12,7	136,4	225,7	200,3	M27	104	156	1,52	14,21	UC 254 x 254 x 107	107	17510	1313	1484	11,33	38,11	5928	458,1	697	6,59	68,7	173,9	897,5	1	1	1	1	1	1
UC 254 x 254 x 132	132	276,3	261,3	15,3	25,3	12,7	168,1	225,7	200,3	M27	108	160	1,55	11,71	UC 254 x 254 x 132	132	22530	1631	1869	11,58	46,21	7531	576,4	878,4	6,69	80,8	321,5	1185	1	1	1	1	1	1
UC 254 x 254 x 167	167	289,1	265,2	19,2	31,7	12,7	212,9	225,7	200,3	M27	112	164	1,58	9,45	UC 254 x 254 x 167	167	30000	2075	2424	11,87	58,86	9870	744,3	1137	6,81	97,5	633,8	1632	1	1	1	1	1	1
UC 305 x 305 x 97	96,9	307,9	305,3	9,9	15,4	15,2	123,4	277,1	246,7	M27	102	204	1,79	18,48	UC 305 x 305 x 97	96,9	22250	1445	1592	13,42	35,62	7308	478,7	726,1	7,69	58,5	91,8	1562	1	3	3	1	3	3
UC 305 x 305 x 118	118	314,5	307,4	12	18,7	15,2	150,2	277,1	246,7	M27	104	206	1,81	15,34	UC 305 x 305 x 118	118	27670	1760	1958	13,57	43,16	9059	589,4	895,4	7,77	67,2	162,3	1980	1	2	3	1	2	3
UC 305 x 305 x 137	137	320,5	309,2	13,8	21,7	15,2	174,4	277,1	246,7	M27	106	208	1,82	13,32	UC 305 x 305 x 137	137	32810	2048	2297	13,72	49,81	10700	692,1	1053	7,83	75,0	251,1	2386	1	1	1	1	1	1
UC 305 x 305 x 158	158	327,1	311,2	15,8	25	15,2	201,4	277,1	246,7	M27	108	210	1,84	11,65	UC 305 x 305 x 158	158	38750	2369	2680	13,87	57,32	12570	807,8	1230	7,90	83,6	381,6	2865	1	1	1	1	1	1
UC 305 x 305 x 198	198	339,9	314,5	19,1	31,4	15,2	252,4	277,1	246,7	M27	112	212	1,87	9,46	UC 305 x 305 x 198	198	50900	2995	3440	14,20	70,45	16300	1037	1581	8,04	99,7	741,2	3873	1	1	1	1	1	1
UC 305 x 305 x 240	240	352,5	318,4	23	37,7	15,2	305,8	277,1	246,7	M27	116	216	1,91	7,94	UC 305 x 305 x 240	240	64200	3643	4247	14,49	85,85	20310	1276	1951	8,15	116,2	1287	5025	1	1	1	1	1	1
UC 305 x 305 x 283	283	365,3	322,2	26,8	44,1	15,2	360,4	277,1	246,7	M27	120	218	1,94	6,86	UC 305 x 305 x 283	283	78870	4318	5105	14,79	101,50	24630	1529	2342	8,27	132,8	2062	6341	1	1	1	1	1	1
UC 356 x 368 x 129	129	355,6	368,6	10,4	17,5	15,2	164,3	320,6	290,2	M27	98	262	2,14	16,58	UC 356 x 368 x 129	129	40250	2264	2479	15,65	42,47	14610	792,8	1199	9,43	63,2	152,7	4174	2	3	3	2	3	3
UC 356 x 368 x 153	153	362	370,5	12,3	20,7	15,2	194,8	320,6	290,2	M27	100	264	2,16	14,09	UC 356 x 368 x 153	153	48590	2684	2965	15,79	50,26	17550	947,5	1435	9,49	71,5	251,2	5110	1	2	3	1	2	3
UC 356 x 368 x 177	177	368,2	372,6	14,4	23,8	15,2	225,5	320,6	290,2	M27	102	266	2,17	12,27	UC 356 x 368 x 177	177	57120	3103	3455	15,91	58,81	20530	1102	1671	9,54	79,8	383,5	6084	1	1	2	1	1	2
UC 356 x 368 x 202	202	374,6	374,7	16,5	27	15,2	257,2	320,6	290,2	M27	104	268	2,19	10,84	UC 356 x 368 x 202	202	66260	3538	3972	16,05	67,55	23690	1264	1920	9,60	88,3	561,4	7151	1	1	1	1	1	1
UC 356 x 406 x 235	235	381	394,8	18,4	30,2	15,2	299,0	320,6	290,2	M27	106	288	2,28	9,69	UC 356 x 406 x 235	235	79080	4151	4687	16,25	75,71	30990	1570	2383	10,20	96,6	817,7	9529	1	1	1	1	1	1
UC 356 x 406 x 287	287	393,6	399	22,6	36,5	15,2	365,7	320,6	290,2	M27	112	294	2,31	8,05	UC 356 x 406 x 287	287	99880	5075	5812	16,53	93,78	38680	1939	2949	10,28	113,4	1455	12320	1	1	1	1	1	1
UC 356 x 406 x 340	340	406,4	403	26,6	42,9	15,2	433,0	320,6	290,2	M27	118	292	2,35	6,90	UC 356 x 406 x 340	340	122500	6031	6999	16,82	111,7	46850	2325,0	3544	10,40	130,2	2370	15460	1	1	1	1	1	1
UC 356 x 406 x 393	393	419	407	30,6	49,2	15,2	500,6	320,6	290,2	M27	122	296	2,38	6,05	UC 356 x 406 x 393	393	146600	6998	8222	17,11	130,1	55370	2721,0	4154	10,52	146,8	3592	18900	1	1	1	1	1	1
UC 356 x 406 x 467	467	436,6	412,2	35,8	58	15,2	594,9	320,6	290,2	M27	128	300	2,424	5,191	UC 356 x 406 x 467	467	183000	8383	10000	17,54	155,2	67830	3291	5034	10,68	169,6	5896	24260	1	1	1	1	1	1
UC 356 x 406 x 551	551	455,6	418,5	42,1	67,5	15,2	701,9	320,6	290,2	M27	134	306	2,475	4,492	UC 356 x 406 x 551	551	226900	9962	12080	17,98	185,9	82670	3951	6058	10,85	194,9	9402	31050	1	1	1	1	1	1
UC 356 x 406 x 634	634	474,6	424	47,6	77	15,2	807,5	320,6	290,2	M27	140	312	2,524	3,981	UC 356 x 406 x 634	634	274800	11580	14240	18,45	214,6	98130	4629	7108	11,02	219,4	13990	38660	1	1	1	1	1	